



Cristófoli, empresa brasileira fabricante e importadora de produtos para saúde com as certificações ISO 9001 - Sistema de Gestão de Qualidade, ISO 13485 - Aparelhos Médicos - Sistema de Gestão de Qualidade - Requisitos para Fins Regulamentares, ISO 14001 - Gestão Ambiental e BPF - Boas Práticas de Fabricação - ANVISA.



Bombas de Vácuo Supergap 1 / Supergap 4

MISSÃO DA CRISTÓFOLI

Desenvolver soluções inovadoras para proteger a vida e promover a saúde.

POLÍTICA DE QUALIDADE E AMBIENTAL CRISTÓFOLI

A Cristófoli Equipamentos de Biossegurança LTDA., estabelecida na Rodovia BR-158, 127, Jardim Curitiba em Campo Mourão, Paraná, Brasil, fabrica equipamentos de biossegurança para atender a área de saúde, tendo como política: "Desenvolver soluções inovadoras para a área da saúde utilizando-se de processos ágeis, robustos e enxutos, para atender cada vez melhor seus clientes. Cumprir com os requisitos regulamentares das normas aplicáveis, promover a melhoria contínua de seus sistemas da qualidade e ambiental, prevenir poluição, diminuir seus impactos ambientais e capacitar constantemente seus colaboradores, para desta forma obter lucratividade sustentável e maximização do valor da empresa". Rev. 2.

ÍNDICE

Legenda de Símbolos	03
Apresentação	04
Uso Pretendido	04
Recomendações e Advertências	04
Instruções de Instalação	05
Dispositivos de Segurança	09
Descrição dos Componentes	09
Como Usar a Bomba de Vácuo Supergap	09
Como Identificar sua Bomba de Vácuo	10
Dados Técnicos	10
Manutenção Preventiva	11
Resolvendo Pequenos Problemas	12
Controle de Qualidade	13
Rede de Assistência Técnica Autorizada	13
Central de Atendimento ao Cliente	13
Orientação para a Disposição Final do Equipamento	14
Termos de Garantia	15

LEGENDA DE SÍMBOLOS

	Advertência, consulte manual de instruções		Boas Práticas de Fabricação
	Reciclável		ISO 9001
	Terminal de aterramento para proteção		ISO 13485
	Mantenha seco		ISO 14001
	Data de fabricação		Frágil - manuseie com cuidado
	Fabricante		Número de lote
	Empilhamento máximo		Número de série
	Proteja da luz solar		Este lado para cima

APRESENTAÇÃO

Para a utilização segura do equipamento e orientação para a manutenção preventiva, é indispensável a leitura completa desse manual. É de responsabilidade do usuário providenciar as adequações da instalação elétrica, hidráulica, sucção e de drenagem.

As Bombas de Vácuo Supergap devem ser manuseadas por pessoas devidamente habilitadas e bem informadas quanto as suas características de funcionamento.

Itens inclusos na caixa do produto (Supergap 1 e 4):

- 1 bomba de vácuo Supergap;
- 1 filtro coletor de resíduos;
- 2 mangueiras corrugadas(1,5 m);
- 2 adaptadores R/L;
- 1 manual de instruções.
- 1 abafador de ruído;
- 4 pés niveladores com porcas e arruelas;
- 3 braçadeiras
- 1 mangueira p/ entrada de água;

USO PRETENDIDO

Este equipamento foi desenvolvido para realizar a sucção de fluidos e resíduos provenientes de tratamentos ou cirurgias odontológicas.

RECOMENDAÇÕES E ADVERTÊNCIAS

- ▶ Leia todas as instruções deste manual antes de usar sua Supergap. O uso incorreto pode resultar em funcionamento inadequado e/ou acidentes.
- ▶ Para sua segurança, ao realizar qualquer tipo de manutenção, lembre-se de desconectar o equipamento da tomada e de usar EPI (Equipamento de Proteção Individual).
- ▶ Não permita que pacientes, principalmente crianças, aproximem-se do equipamento.
- ▶ Nunca use sua bomba de vácuo sem água;
- ▶ Durante o funcionamento da bomba de vácuo é perfeitamente normal ouvir alguns ruídos, que fazem parte de seu funcionamento normal. A Cristófoli não se responsabiliza por acidentes que possam ocorrer devido aos sobressaltos causados pelos ruídos produzidos pelo equipamento.
- ▶ Não use a bomba de vácuo como bomba d'água;
- ▶ Nunca colocar qualquer tipo de tecido de forração embaixo da bomba de vácuo, isso dificulta a ventilação ocasionando superaquecimento e danos ao equipamento;
- ▶ Nunca movimente a bomba pelo cabo de energia ou mangueiras. Mantenha essas partes longe de fontes de calor ou bordas afiadas;

FABRICANTE

Cristófoli Equipamentos de Biossegurança Ltda.

Rod. BR 158, nº127 - Campo Mourão - PR - Brasil
CEP 87309-650

CNPJ 01.177.248/0001-95 - Inscr. Est. 90104860-65

Website: www.cristofoli.com - e-mail: cristofoli@cristofoli.com

Responsável Técnico

Eder William Costa Camacho
CREA/PR - 87826/D

INSTRUÇÕES DE INSTALAÇÃO

Instale a bomba de vácuo em uma superfície plana, nivelada e segura, no mesmo nível ou abaixo do nível do consultório, jamais acima.

O local da instalação deverá ser arejado, seco, limpo, livre de poeira, gases corrosivos e/ou luz solar direta e afastado do local de atendimento aos pacientes ou onde haja circulação de pessoas. Deixe pelo menos 50 cm de espaço livre ao redor do equipamento para a circulação de ar e realização de sua manutenção preventiva.

Abra a embalagem, remova o equipamento da caixa e instale os pés niveladores, para isso utilize uma chave de boca 5/16", coloque as arruelas de pressão e aperte as porcas de cada pé nivelador (Fig. 5, pág. 8).

ELÉTRICA (Bomba)

Consulte a "Rede de Assistência Técnica Autorizada Cristófoli" (Pág. 13). Caso o usuário realize a instalação com um electricista ou técnico não autorizado, a Cristófoli Biossegurança não se responsabilizará por serviços efetuados em desacordo com as orientações descritas no manual de instruções do produto.

- 1► Conforme indicado no rótulo de identificação, a bomba de vácuo é bivolt e sai de fábrica ajustada para 220 V. Para o funcionamento em 127 V mude a posição da chave seletora localizada na lateral da caixa de comando do equipamento (Fig. 9, pág. 9). Consulte "Como Identificar sua Bomba de Vácuo" (Fig. 11, pág. 10).
- 2► Na instalação utilize tomada de três pinos com aterramento (2P + T, 20A) conforme novo padrão brasileiro, ligando fase/neutro ou fase/fase nos pinos laterais e o aterramento no pino central: **Nunca ligar o aterramento no neutro.**

ATENÇÃO! O aterramento é muito importante para a segurança do operador e garantia de seu equipamento. Por isso o pino central (aterramento) **nunca** deve ser retirado ou cortado. **A não observação desse procedimento poderá danificar sua bomba de vácuo.** Instale a bomba de vácuo onde o cabo de energia possa ser facilmente desconectado da rede elétrica.

- 3► **Nunca** utilize extensões, adaptadores ou transformadores de voltagem.
- 4► Para o bom funcionamento, a voltagem da rede elétrica deverá ser estável, ou seja, sem oscilações. **É obrigatória a utilização de um disjuntor exclusivo para a tomada onde a bomba de vácuo será conectada.** Se mesmo após todas as especificações seguidas, a rede elétrica se apresentar oscilante, entre em contato com sua concessionária e solicite a adequação (Resolução nº 505 de 26/11/2001 - ANEEL (Agência Nacional de Energia Elétrica) - Art. 2º Incisos IV, V, VI e VII - Art. 6º Incisos I, II e III - Art. 16º).

As instalações elétricas devem seguir os dados da tabela abaixo:

MODELO	POTÊNCIA (CV)	DISJUNTOR		FIAÇÃO PARA LIGAÇÃO DO DISJUNTOR ATÉ A BOMBA (mm ²)					
				Até 15 m		de 15 a 30 m		acima de 30 m	
		127 V AC	220 V AC	127 V AC	220 V AC	127 V AC	220 V AC	127 V AC	220 V AC
SUPERGAP 1	1/3	10	10	2,5	2,5	4	2,5	6	4
SUPERGAP 4	3/4	25	15	2,5	2,5	4	2,5	6	4

⁽¹⁾OBS: Em regiões de rede 127 V use disjuntor "unipolar".

Tabela 1

Em regiões de rede 220 V use disjuntor "bipolar" para FF (Fase-Fase) e "unipolar" para FN (Fase-Neutro).

⁽²⁾Conforme norma da ABNT NBR-5410:2004.

ELÉTRICA (Acionamento dos sugadores)

Consulte o manual do consultório odontológico ou do kit de bomba de vácuo para localizar a fiação de acionamento das microchaves (micro switch) e ligá-la no conector (tipo Sindal) da bomba de vácuo (Fig. 9, pág. 9).

Branco: Microchave (micro switch).

Vermelho: 12 V DC (LED). **Obs.:** Para consultórios ou kit de bomba de vácuo que possui LED indicativo de funcionamento nos sugadores.

Preto: Terra (GND).

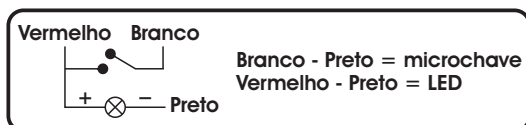


Fig. 1

HIDRÁULICA

- ▶ Providencie próximo à bomba um ponto de água (rede) com registro de rosca externa 3/4";
- ▶ A pressão de entrada da água deve ser entre 3 a 40 mca (metros por coluna d'água), acima de 20 mca é possível ocorrer um som agudo proveniente do regulador de vazão;
- ▶ Conecte a mangueira com ângulo de 90° na entrada de água na parte frontal da bomba (Fig. 8, pág. 9) e a outra extremidade no registro.
- ▶ A regulação da vazão da água é feita de forma automática por um dispositivo interno (Fig. 8, pág. 9).

SUCÇÃO

- ▶ A tubulação que conecta o consultório à bomba de vácuo deve ter um nível de inclinação entre 0 e 10%;
- ▶ Recomendamos evitar conexões com ângulos retos nas tubulações, dê preferência a conexões com ângulos de 45° e/ou curvas suaves para otimizar o vácuo (Fig. 7, pág. 8);
- ▶ Conecte o filtro coletor de resíduos na entrada de sucção (Fig. 6, pág. 8), a seguir conecte a mangueira corrugada no filtro coletor. Lembre-se de inserir a braçadeira antes de encaixar a mangueira, aperte-a com firmeza;
- ▶ Rosqueie o adaptador R/L na entrada de sucção do consultório, em seguida, encaixe a outra extremidade da mangueira no adaptador R/L (encaixe a braçadeira antes como descrito acima).

DRENAGEM

O abafador de ruído de via única minimiza o som produzido pelo fluxo de ar na tubulação.

A bomba de vácuo induz ar para dentro do esgoto, respiros ou sifões abertos próximos liberarão ar, ruído e provavelmente mau cheiro, por isso, todos os ralos devem ter um sifão.

- 1▶ Conecte a mangueira corrugada na saída do esgoto e aperte-a com a braçadeira (Fig. 2);
- 2▶ Corte a mangueira no local mais conveniente (Fig. 2) e instale o abafador (Fig. 3) **observando a seta indicativa de direção do fluxo** (Figs. 3 e 4). **Atenção!** A instalação incorreta do abafador (de forma invertida) causará sérios danos à bomba de vácuo;
- 3▶ Rosqueie o adaptador R/L na rede de esgoto do consultório, em seguida, encaixe a mangueira no adaptador e aperte-a com a braçadeira. **Obs.:** A bomba e a cuspeadeira podem ser ligadas na mesma saída de esgoto desde que exista um sifão exclusivo para o funcionamento da cuspeadeira para evitar ruído excessivo.

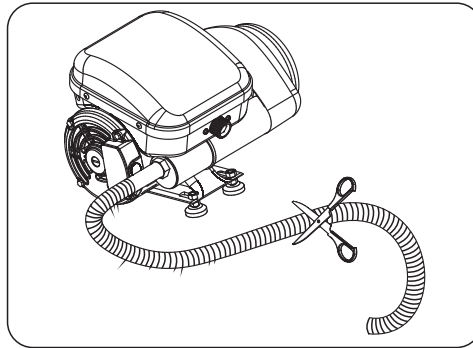


Fig. 2

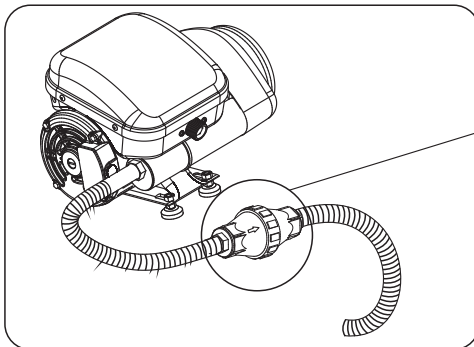
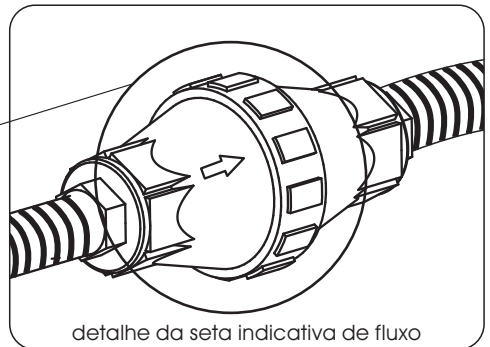


Fig. 3



detalhe da seta indicativa de fluxo

Fig. 4

Tabela para dimensionamento da tubulação de vácuo entre a bomba e a cadeira odontológica.

Modelo	Comprimento Tubulação*	Diâmetro Tubulação
Supergap 1	Máximo 5 m	25 mm
Supergap 4	Máximo 10 m	32 mm

* Para 2, 3, ou 4 consultórios, considere a bomba mais distante da cadeira odontológica.

Tabela 2

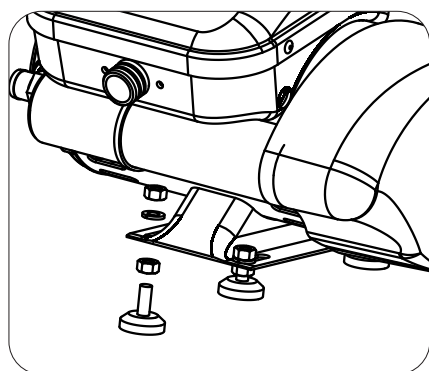


Fig. 5

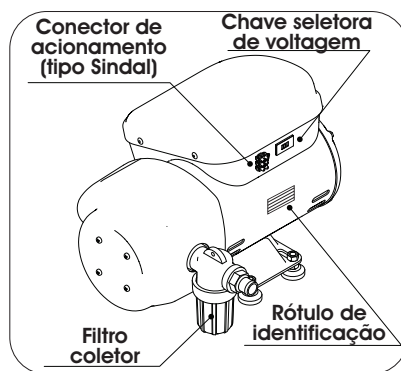


Fig. 6

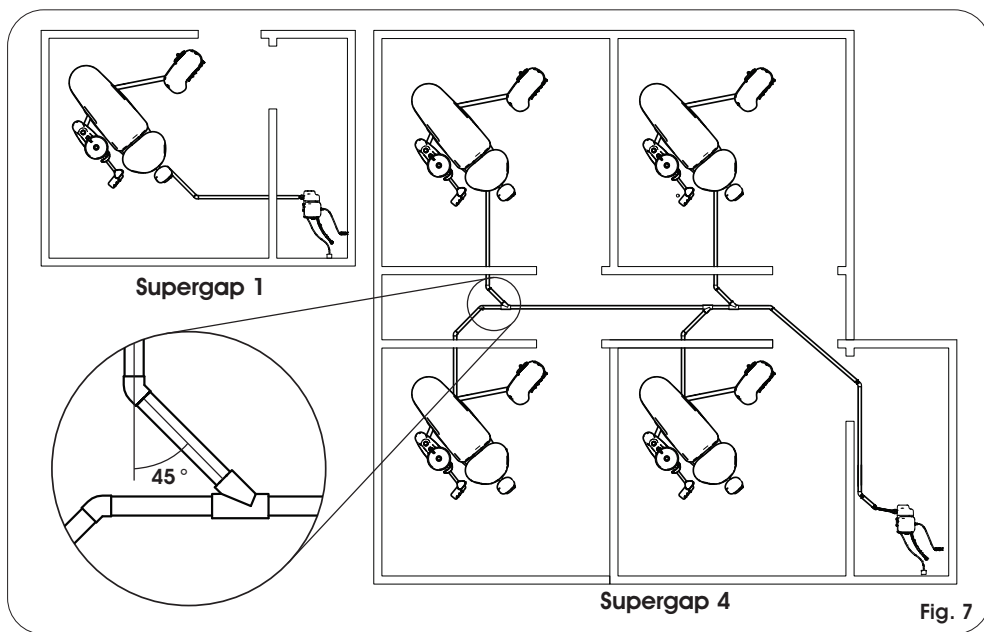
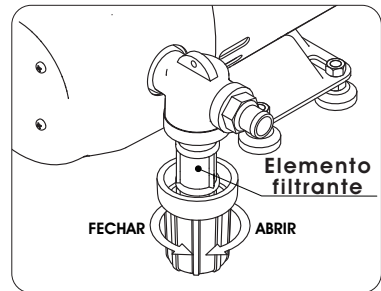
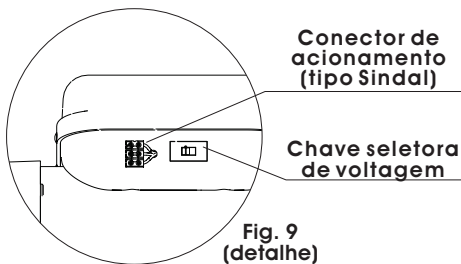
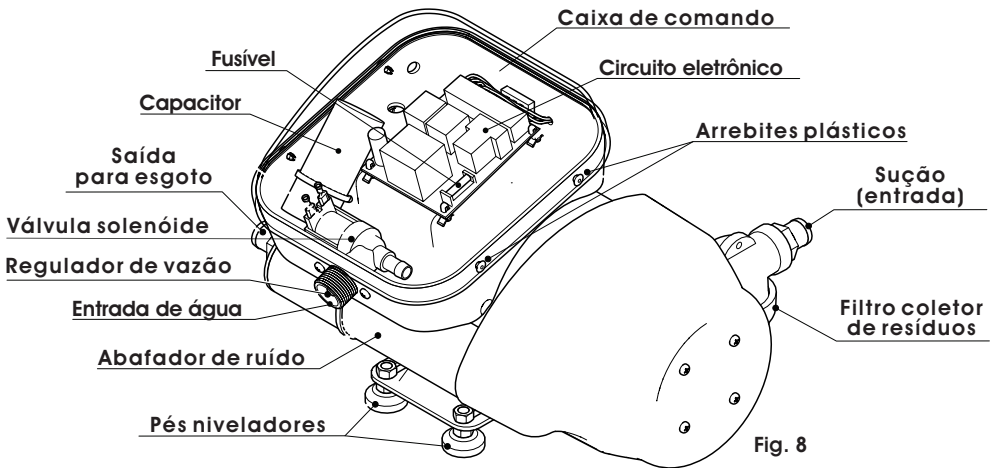


Fig. 7

DISPOSITIVOS DE SEGURANÇA

- 1► **FUSÍVEL** - Dispositivo interno do equipamento (vidro - ação rápida - 300mA) localizado na placa eletrônica tem por finalidade proteger as instalações elétricas contra picos de energia (Fig. 8);
- 2► **FUSÍVEL TÉRMICO** - Dispositivo interno que desliga o motor automaticamente em caso de superaquecimento. O motor voltará a funcionar assim que esfriar.

DESCRIÇÃO DOS COMPONENTES



COMO USAR A BOMBA DE VÁCUO SUPERGAP

- 1► Antes de ligar a bomba, certifique-se de abrir o registro de fornecimento de água;
- 2► Para acionar a bomba de vácuo, basta remover o sugador do suporte, para desligá-la, recoloque o sugador de volta no suporte e a bomba será desligada imediatamente;
- 3► Ao final do dia de trabalho, limpe o filtro coletor de resíduos (Fig. 10). Consulte "Manutenção Preventiva" (Pág. 11).

COMO IDENTIFICAR SUA BOMBA DE VÁCUO

O rótulo que se encontra na parte posterior do equipamento, tem por finalidade a identificação dos dados técnicos da bomba de vácuo.

ATENÇÃO - A remoção do rótulo de identificação e/ou qualquer etiqueta ou adesivo afixado ao produto implicará na perda automática da garantia.

Obs: O rótulo aqui apresentado é somente um modelo para referência.



CRISTÓFOLI EQUIPAMENTOS DE BIOSSEGURANÇA LTDA
 ROD BR 158 Nº 127 - CAMPO MOURÃO - PR - BRASIL
 CEP 87309-650 - FONE: 55 44 3518-3449
 CNPJ 01.177.248/0001-95 - INSCR. EST. 90.104.860-65
 INDÚSTRIA BRASILEIRA

 SN
  LOT
 

MODELO	POTÊNCIA 
DIMENSÕES (L x A x P)	FREQUÊNCIA
VAZÃO MÁXIMA (AR)	PRESSÃO MÁXIMA DE VÁCUO
REGISTRO ANVISA	RESPONSÁVEL TÉCNICO

PRODUTO: BOMBA DE VÁCUO
 INSTRUÇÕES DE USO, PRECAUÇÕES, CONSERVAÇÃO E ARMAZENAMENTO:
 CONSULTE O MANUAL DE INSTRUÇÕES.

Fig. 11

DADOS TÉCNICOS

TABELA DE DADOS TÉCNICOS	SUPERGAP 1	SUPERGAP 4
Classe	I	I
Capacidade	Adequada para 1 consultório	Adequada para 4 consultórios
Peso bruto (embalado)	13 kg	14 kg
Peso líquido	12,5 kg	13,5 kg
Dimensões externas (L x A x P).....	23,2 cm x 23,5 cm x 34 cm	23,2 cm x 23,5 cm x 35 cm
Dimensões da caixa (L x A x P)	27 cm x 27 cm x 38 cm	27 cm x 27 cm x 39 cm
Voltagem	127/220V AC - monofásico	127/220V AC - monofásico
Frequência	60 Hz	60 Hz
Consumo de água	0,08 l/min.	0,16 l/min.
Potência (Watts - CV)	250 W - 1/3 CV	560 W - 3/4 CV
Consumo de energia	0,25 kW/h	0,56 kW/h
Vazão máxima (ar)	150 litros / min.	300 litros / min.
RPM	1750	3450
Vácuo máximo	280 mm Hg	620 mm Hg
Nível de ruído	70 dB	80 dB
Umidade relativa adequada (operação)	70 %	70 %
Umidade relativa adequada (transporte e armazenamento)	≤ 0 a 75 %	≤ 0 a 75 %
Pressão atmosférica adequada	70 - 106 kPa	70 - 106 kPa
Temperatura ambiente (operação)	5 °C a 40 °C	5 °C a 40 °C
Temperatura ambiente (transporte e armazenamento)	-5 °C a 55 °C	-5 °C a 55 °C
Certificações.....	Este equipamento é fabricado pela Cristófoli, empresa cujo Sistema de Gestão de Qualidade é certificado e está em conformidade com a ISO 9001:2008, ISO 1385:2003 e BPF- Boas Práticas de Fabricação - ANVISA, atendendo também a ISO 14001: 2004 - Gestão Ambiental.	

Tabela 3

MANUTENÇÃO PREVENTIVA

Para o melhor funcionamento e durabilidade de sua bomba de vácuo são necessários alguns procedimentos. A manutenção preventiva corresponde à **realização de todos os procedimentos abaixo** relacionados.

PERIODICIDADE	MANUTENÇÕES
DIÁRIA	<p>Limpeza interna da bomba:</p> <p>Recomendamos o uso de um produto específico para essa finalidade, por exemplo, o detergente Sugclean, adequado para desinfetar e dissolver resíduos em todo o sistema de vácuo do equipamento, diminuindo a necessidade de limpeza e mantendo a perfeita capacidade de sucção pela desobstrução dos dutos. Para realizar a limpeza, proceda de acordo com as instruções do fabricante do produto de limpeza</p>
	<p>Limpeza do filtro de resíduos:</p> <p>Abra o copo girando-o no sentido anti-horário (Fig. 10, pág. 9), remova-o e descarte os resíduos em local adequado conforme as orientações da ANVISA. Lave o copo e o elemento filtrante, verifique se o anel de vedação localizado no interior do copo está corretamente posicionado e recolha o filtro coletor de resíduos. Caso o anel esteja danificado, substitua-o. Elementos filtrantes adicionais podem ser adquiridos através da Rede de Assistência Técnica Autorizada Cristófoli. ATENÇÃO! Nunca deixar de recolocar o elemento filtrante do filtro coletor. Pequenos fragmentos são suficientes para danificar os componentes internos da bomba.</p>
MENSAL	<p>Limpeza externa:</p> <p>Desligue o equipamento da tomada. Utilize um pano úmido com detergente neutro biodegradável, em seguida, limpe-o com um pano umedecido com álcool 70% ou ácido peracético a 1%. Nunca use solventes ou derivados de petróleo. Verifique se há acúmulo de sujeira nas aberturas da parte inferior do motor, nesse caso, limpe-as.</p>
ANUAL	<p>Revisão geral e limpeza do regulador de vazão (recomendamos que esse procedimento seja feito por uma assistência técnica autorizada):</p> <p>Desligue a bomba de vácuo da tomada e feche o registro de fornecimento de água. Remova a mangueira conectada à válvula de entrada de água. Remova a tela de filtragem e puxe o regulador de vazão para fora da válvula de entrada de água com um alicate de bico fino. Gire a ponta do regulador de vazão no sentido anti-horário com cuidado para não danificar o disco de borracha interno. Após a remoção, lave as peças com água corrente. Remonte o conjunto com cuidado para não prensar o disco de borracha. Recoloque o conjunto de volta dentro da válvula. Reconecte a mangueira na válvula de entrada de água. Ligue a bomba e refaça o teste de medição.</p> <p>Teste de medição (consumo de água): Desconecte a mangueira de saída de esgoto da bomba. Use um copo graduado com escala em ml (mililitros) e um cronômetro. Acione a bomba de vácuo, aguarde 3 a 5 minutos até o fluxo de água expelida ficar constante. Posicione o copo graduado na saída de água da bomba e colete a água expelida pela bomba durante 1 minuto. Após decorrido este tempo, observe se a quantidade de água eliminada foi de 80ml para a bomba Supergap 1 ou 160 ml para a Supergap 4. Caso o resultado obtido seja diferente do valor indicado, remova o regulador de vazão e limpe-o de acordo com as instruções acima.</p>

Tabela 4

RESOLVENDO PEQUENOS PROBLEMAS

Para qualquer substituição de peças contatar a Assistência Técnica Autorizada. Não recomendamos a troca de peças por pessoas não habilitadas para este fim.

Relacionamos a seguir os problemas mais frequentes e as possíveis soluções que poderão ser realizadas pelo próprio usuário.

A BOMBA NÃO LIGA

POSSÍVEIS CAUSAS	SOLUÇÕES
• Falta de energia elétrica -----	• Verifique se há queda de energia em sua área/local de trabalho;
• Disjuntor desarmado -----	• Rearme o disjuntor;
• O cabo de energia não está conectado à rede elétrica -----	• Conecte o cabo à rede elétrica;
• Ao retirar o sugador do suporte, a bomba não é acionada -----	• Consulte a "Rede de Assistência Técnica Autorizada" (Pág. 13).
• Queima de fusível -----	• Troque o fusível localizado no circuito eletrônico dentro da caixa de comando. Para substituir o fusível, desligue o equipamento da rede elétrica, empurre os pinos dos arrebites plásticos laterais (Fig. 8, pág. 9) para dentro da caixa com uma haste fina, como a ponta de um clip para papel, remova os arrebites e a tampa, localize o fusível e substitua por um novo. Retire os pinos plásticos que foram empurrados, recoloque a tampa e os arrebites plásticos. Obs.: Para recolocar os arrebites, insira os pinos plásticos no centro dos arrebites cerca de 2 mm, coloque os arrebites nos orifícios e empurre os pinos até ficarem rentes com os arrebites para travá-los. Consulte "Dispositivos de Segurança" (Item 1, pág. 9);

A BOMBA LIGA, MAS NÃO PRODUZ VÁCUO OU PRODUZ POUCO VÁCUO

POSSÍVEIS CAUSAS	SOLUÇÕES
• Falta de água na bomba -----	• Verifique se o registro está fechado ou se há falta de água em sua área/local de trabalho;
• O filtro coletor de resíduos está cheio -----	• Limpe o filtro coletor de resíduos. Consulte "Manutenção Preventiva" (Pág. 11);
• O copo do filtro coletor de resíduos não está fechado corretamente -----	• Remova o copo do filtro, verifique o encaixe do anel de vedação e monte-o novamente.
• Entrada de ar pela tubulação -----	• Verifique se há conexões frouxas ou com vazamento na tubulação de vácuo do consultório;

Se o problema persistir após a verificação de todos os itens, entre em contato com a Assistência Técnica Autorizada.

A BOMBA PARA E NÃO LIGA MAIS

POSSÍVEIS CAUSAS

- O motor aqueceu demais e o fusível foi acionado

SOLUÇÕES

- Aguarde o motor esfriar, caso o mesmo não volte a funcionar, consulte a "Rede de Assistência Técnica Autorizada" (Pág. 13).
- Verifique a voltagem e as condições da fiação elétrica;

CONTROLE DE QUALIDADE

As Bombas de Vácuo Cristófoli são testados individualmente de acordo com os parâmetros de teste e fabricação internos aprovados pelo controle de qualidade da Cristófoli Biossegurança.

REDE DE ASSISTÊNCIA TÉCNICA AUTORIZADA

Se houver qualquer problema com seu equipamento, consulte primeiro o tópico "Resolvendo Pequenos Problemas" (Pág. 12), caso o problema persista, consulte a Rede de Assistência Técnica Autorizada Cristófoli, para isso, visite o nosso site www.cristofoli.com e clique no submenu "Serviço Autorizado" para contatar uma assistência autorizada e agendar uma avaliação ou reparo do seu equipamento.

Antes de realizar o contato tenha sempre à mão o modelo do seu equipamento, voltagem, número de série e data de fabricação que se encontram no rótulo de identificação localizado na parte posterior do equipamento (Fig. 6, pág. 8) e uma descrição do problema.

CENTRAL DE ATENDIMENTO AO CLIENTE - CAC

Em caso de dúvidas, reclamações ou sugestões, contate a Cristófoli através da *Central de Atendimento ao Cliente - CAC* pelo telefone 0800-44-0800, (44) 3518-3499 ou e-mail: cac@cristofoli.com.

O horário de atendimento do CAC é de segunda a sexta-feira, das 9:00 às 17:00.

ORIENTAÇÃO PARA A DISPOSIÇÃO FINAL DO EQUIPAMENTO

O meio ambiente é um bem de todos os cidadãos, portanto cabe a cada um de nós tomarmos atitudes que visem a sua preservação e/ou redução dos danos causados pelas atividades humanas a este bem tão importante.

Todos os equipamentos possuem um período de vida útil, sendo que não é possível precisar esta duração, pois isso varia de acordo com a intensidade e a forma de uso.

A CRISTÓFOLI EQUIPAMENTOS DE BIOSSEGURANÇA LTDA, reafirmando sua preocupação com o meio ambiente, já demonstrada pela implementação do Sistema de Gestão Ambiental conforme a norma ISO 14001:2004, orienta ao usuário de seus produtos a busca da melhor disposição no momento do descarte do seu equipamento ou de seus componentes, levando em consideração a legislação brasileira de reciclagem de materiais vigente.

Desde já, a Cristófoli orienta que o equipamento seja encaminhado às empresas especializadas em reciclagem que, devido ao desenvolvimento contínuo e acelerado de novas tecnologias de reciclagem e de reutilização de materiais, propiciam a melhor forma de descarte dos mesmos. A Cristófoli procura assim, contribuir para a redução do consumo de matérias-primas não renováveis.

Em nome de todos os usuários, agradecemos por sua compreensão e colaboração.

TERMOS DE GARANTIA

A **Cristófoli Equipamentos de Biossegurança** garante as Bombas de Vácuo Cristófoli por 01 (um) ano contra qualquer defeito de fabricação a partir da data de emissão da nota fiscal de aquisição do produto (desde que contenha o número de série e lote do equipamento), dos quais 03 (três) meses referem-se à garantia legal (estabelecida pela inciso II, art. 26, do CDC) e 09 (nove) meses à garantia contratual (disposta no art. 50, CDC). Acesse nosso site www.cristofoli.com e registre seu produto online.

As despesas de locomoção (que serão baseadas por km rodado) e a estada do técnico autorizado para instalação, conserto ou manutenção **antes ou após o período de garantia**, serão de responsabilidade do comprador/proprietário, assim como as despesas de frete para envio do equipamento para conserto na Assistência Técnica Autorizada ou se necessário, na própria fábrica.

A garantia será imediatamente invalidada nos casos de:

- Problemas decorrentes de intempéries naturais (tais como inundações, raios, etc.).
- Sinistro (furto ou roubo).
- Danos provocados por acidentes, tais como: quedas, falhas no fornecimento de energia, descargas elétricas, etc.
- Instalação inadequada e/ou ligação do equipamento em voltagem errada.
- Remoção e/ou adulteração do número de série constante do rótulo de identificação do produto.
- Adulteração e/ou rasura na nota fiscal de compra ou de prestação de serviço do equipamento.
- Sinais de violação externa ou de rompimento do lacre do produto.
- Utilização de acessórios e materiais não especificados pela Cristófoli.
- Alterações realizadas no equipamento por conta do cliente.
- Reparos efetuados por técnicos que não fazem parte da Rede de Assistência Técnica Autorizada Cristófoli.
- Descumprimento de qualquer medida ou cautela recomendada pelo manual de instruções do produto.

Os seguinte itens não são cobertos pela garantia: Fusível e elemento filtrante.

ATENÇÃO!

Para validar a garantia contratual do produto é necessário o envio da cópia da nota fiscal para o e-mail: garantia@cristofoli.com.

